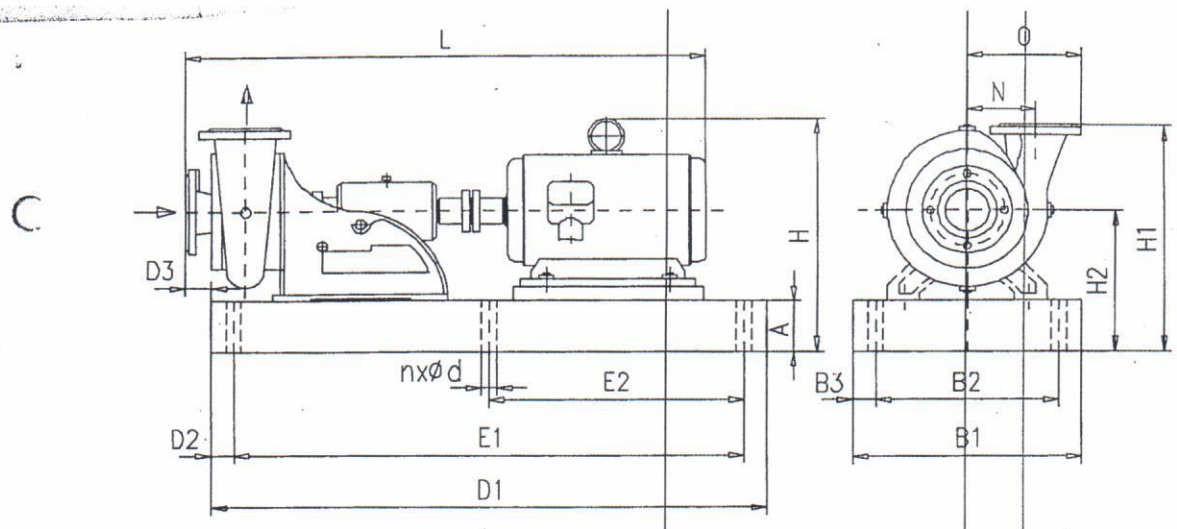


Cota A1 se refera la varianta constructiva prevazuta cu camera de racire.

MĂRIMEA	A	B	C	E	G	H	J	L	M	N	O	P	R	S	T	U	d3	A1
PO-L 65	377	95	150	160	16	68	230	192	65	294	148						14	422

MĂRIMEA	ASPIRAȚIE					REFULARE					ARBORE SI PANĂ				Masa
	DNa	D	K	n	d1	DNr	D1	K1	n1	d2	d	I	a	b	Kg
PO-L 65	65	185	145	4	18	50	165	125	4	18	22	50	24.5	6	40



TIP POMPĂ	MOTOR				H	L	D1	D2	D3	E1	E2	B1	B2	B3	H1	H2	A	nØd	N	O
	TIP	P (kW)	n (rpm)	GABA-RIT																
PO-L 65	B3	11	3000	160M	457	1092	860	20	147	820	-	335	295	20	397	237	65	4Ø14	150	243